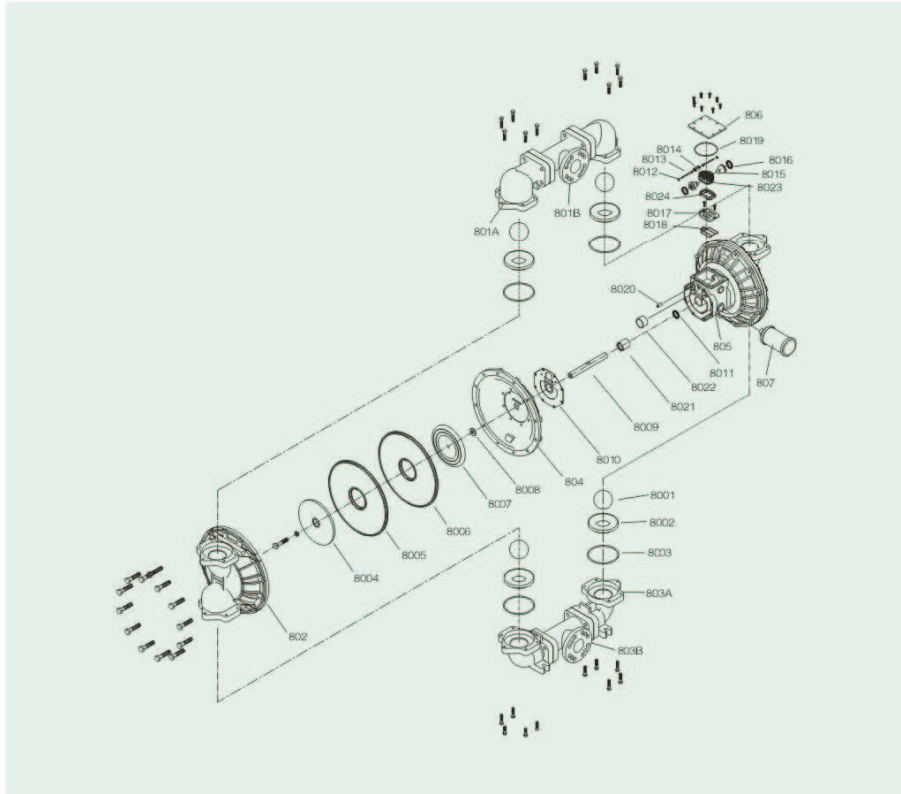


RV Diaphragm Pump

RV80 气动隔膜泵(塑料)

RV80 Pneumatic Diaphragm Pump (Plastic)



零部件明细表 Parts List

序号No.	名称Name	序号No.	名称Name	序号No.	名称Name	序号No.	名称Name
801A	上盖弯头	8001	阀球	8010	气阀体垫片		气阀盖O型圈
801B	三盖三通	8002	球座	8011	中心轴V型圈	8019	换向针套
802	立柱	8003	球座O型圈	8012	换向针O型圈	8020	中心轴套
803A	下盖弯头	8004	外护块	8013	换向针	8021	活塞套
803B	下盖三通	8005	四氟膜片	8014	换向开关	8022	导气开关铝件
804	内夹块	8006	橡胶膜片	8015	活塞	8023	导气开关塑料件
805	气阀体	8007	内护块	8016	活塞V型圈	8024	
806	气阀盖	8008	护块O型圈	8017	不锈钢导气块		
807	消声器	8009	中心轴	8018	不锈钢导气块垫片		

RIVER-WAVE

USA River-wave Int'L Group Co.,Ltd



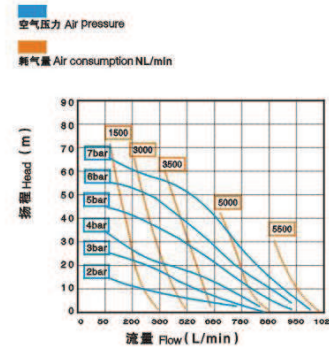
- 更大的流体通道, 更大的流量(可达1041L/min)
- 先导式的空气阀, 可在线维修, 并无需打开内腔
- 环氧涂层可抵御恶劣的工作环境

- Bigger flow rate, up to 1041L/min
- Guided air valve can be repaired during work, no need to open the central body.
- The coat can protect from terrible working environment.

泵体法兰连接 绝无液体渗漏
Flange Connection, No Fluid Leaks.

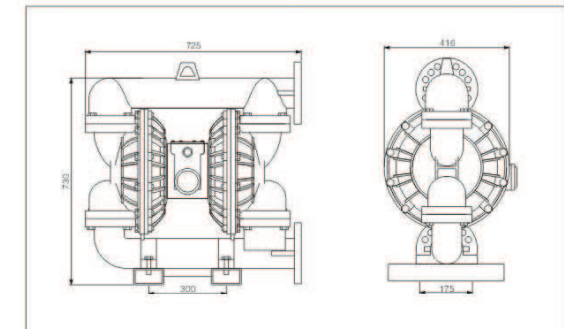


PP



安装尺寸图 Installation Size Map

单位: mm



技术规格 Technical Specifications

最大工作压力 Max. working Pressure	100psi(0.7Mpa, 7bar)
最大流量 Max. flow Rate	265 gpm(1041 lpm)
最大往复速度 Max. reciprocating Speed	135cpm
最大虹吸高度 Max. suction Height	5m
最大输送固体颗粒 Max. permitted Grain	10mm
最大空气消耗量 Max. ai R Consumption	32.5scfm(9.1 m ³ /min)
空气进口尺寸 Air Inlet Size	3/4in.npt(f)
空气出口尺寸 Air Outlet Size	3/4in.npt(f)
流体进口尺寸 Fluid Inlet Size	3 in.npt(f)
流体出口尺寸 Fluid Outlet Size	3 in.npt(f)
重量 Weight	聚丙烯泵 PP pump 66.0kg