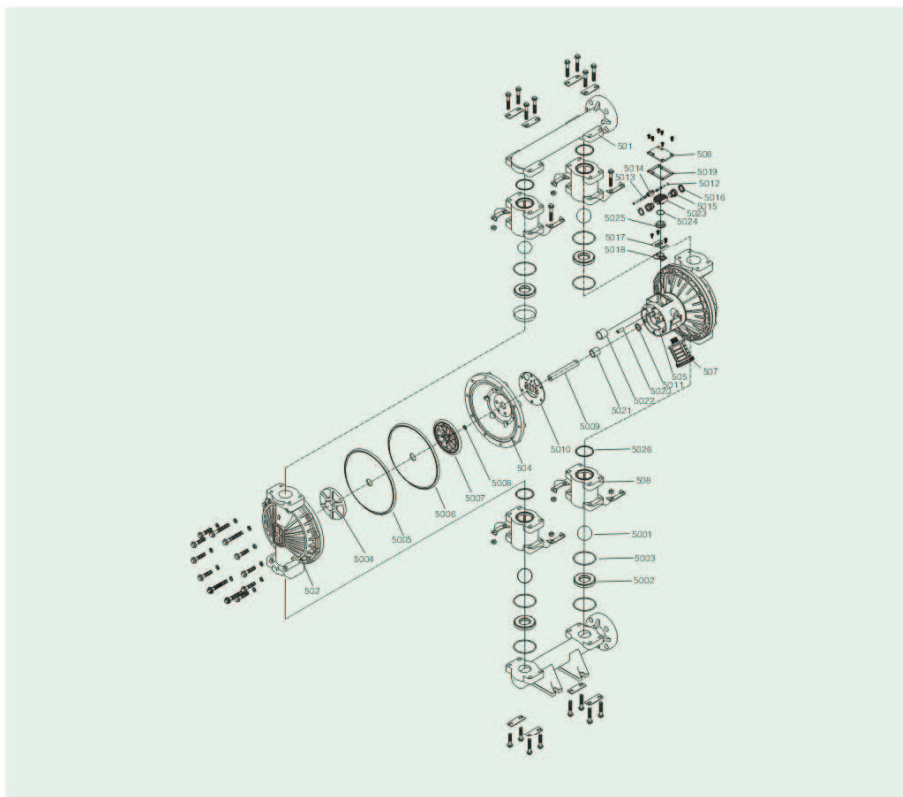


# RV Diaphragm Pump

RV50 气动隔膜泵(塑料)

RV50 Pneumatic Diaphragm Pump (Plastic)



## 零部件明细表 Parts List

序号No.	名称Name	序号No.	名称Name	序号No.	名称Name	序号No.	名称Name
501	上盖	5002	球座	5010	气阀盖垫片	5018	不锈钢导气块垫片
502	立柱	5003	球座O型圈	5011	中心轴V型圈	5019	气阀盖垫片
503	下盖	5004	外护块	5012	换向针O型圈	5020	换向针套
504	内夹块	5005	四氟膜片	5013	换向针	5021	中心轴套
505	气阀体	5006	橡胶膜片	5014	换向开关	5022	活塞套
506	气阀盖	5007	内护块	5015	活塞	5023	导气开关铝件
507	消声器	5008	护块O型圈	5016	活塞V型圈	5024	导气开关O型圈
5001	阀球	5009	中心轴	5017	不锈钢导气块	5025	导气开关塑料件

# RIVER-WAVE

USA River-wave Int'L Group Co.,Ltd

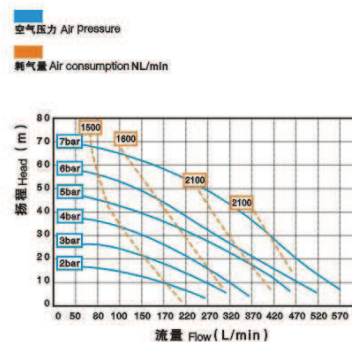


- 流体压力可达100psi
- 先导式的空气阀,可在线维修,并无需打开内腔
- 环氧涂层可抵御恶劣的工作环境
- Fluid pressure, up to 100psi
- Guided air valve can be repaired during work, no need to open the central body.
- The coat can protect from terrible working environment.

操作简单 维修方便  
Easy To Operate And Repair

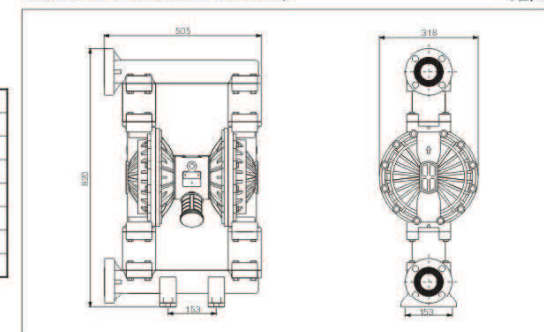


PP



安装尺寸图 Installation Size Map

单位: mm



## 技术规格 Technical Specifications

最大工作压力 Max.working Pressu Re	100psi(0.7Mpa , 7bar)
最大流量 Max.flow Rate	15.0 gpm(57.0 lpm)
最大往复速度 Max.reciprocating Speed	145cpm
最大缸吸高度 Max.suction Height	5m
最大输送固体颗粒 Max.permitted Grain	6mm
最大空气消耗量 Max.ai R Consumption	175scfm(4.9m <sup>3</sup> /min)
空气进口尺寸 Air Inlet Size	1/2 in.npt(f)
空气出口尺寸 Air Outlet Size	1/2 in.npt(f)
流体进口尺寸 Fluid Inlet Size	2in.npt(f)
流体出口尺寸 Fluid Outlet Size	2in.npt(f)
重量 Weight	聚丙烯泵 PP pump 28.0kg