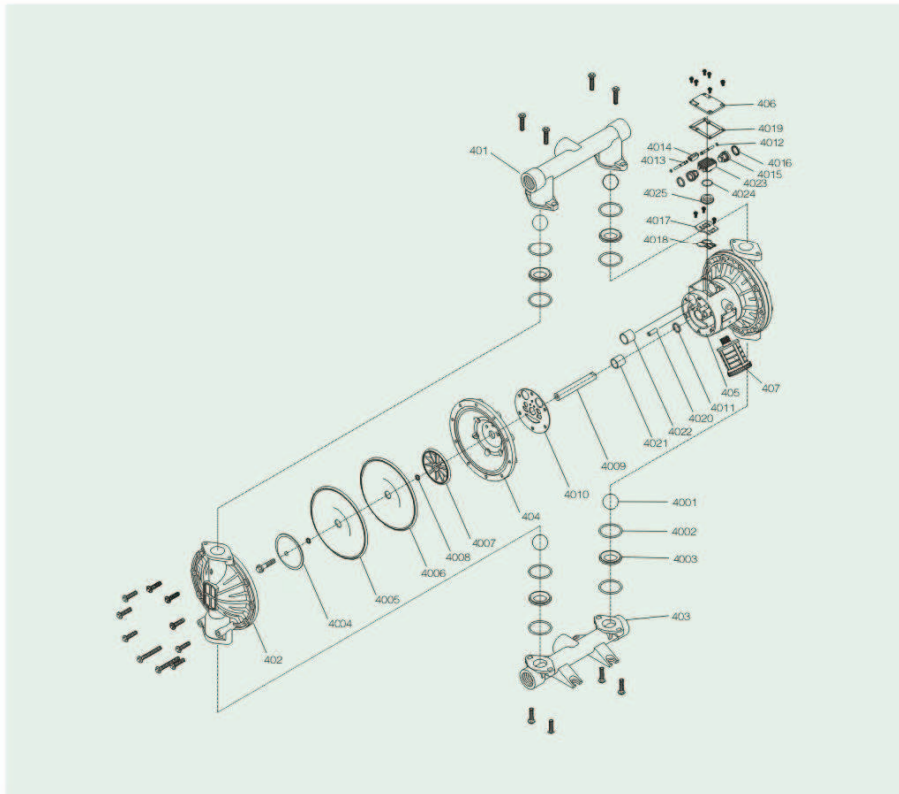


# RV Diaphragm Pump

RV40 气动隔膜泵(金属)

RV40 Pneumatic Diaphragm Pump (Metal)



## 零部件明细表 Parts List

序号No.	名称Name	序号No.	名称Name	序号No.	名称Name	序号No.	名称Name
401	上盖	4002	球座	4010	气阀盖垫片	4018	不锈钢气阀垫片
402	立柱	4003	球座O型圈	4011	中心轴V型圈	4019	气阀盖垫片
403	下盖	4004	外护块	4012	换向针O型圈	4020	换向针套
404	内夹块	4005	四氟膜片	4013	换向针	4021	中心轴套
405	气阀体	4006	橡胶膜片	4014	换向开关	4022	活塞套
406	气阀盖	4007	内护块	4015	活塞	4023	导气开关铝件
407	消声器	4008	护块O型圈	4016	活塞V型圈	4024	导气开关O型圈
4001	阀球	4009	中心轴	4017	不锈钢气阀块	4025	导气开关塑料件

# RIVER-WAVE

USA River-wave Int'L Group Co.,Ltd



- 体积小流量高达340L/min
  - 液体压力可达7bar
  - 中心体部位有防腐蚀涂层
  - 可靠的空气换向阀
- Small size, flow rate up to 340L/min
  - Fluid pressure, up to 7bar
  - Central body, covered by anti-corrosion cost
  - Reliable air reversing valve

RV25 RV40 RV50  
采用相同的中间体  
RV25 RV40 RV50  
Series Same Central Body

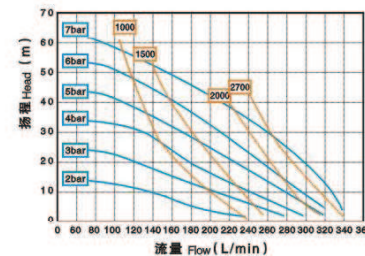


①铝合金Aluminum alloy

②不锈钢Stainless steel

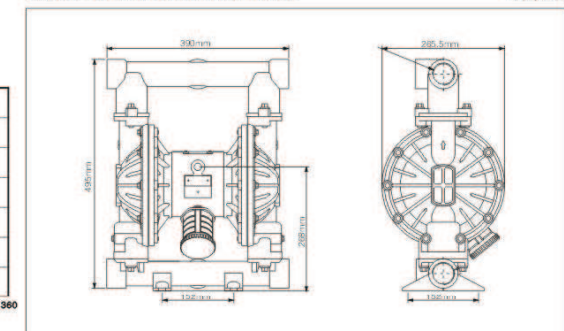
空气压力 Air Pressure

耗气量 Air consumption NL/min



## 安装尺寸图 Installation Size Map

单位: mm



## 技术规格 Technical Specifications

最大工作压力 Max.working Pressu Re	100psi(0.7Mpa , 7bar)
最大流量 Max.flow Rate	90 gpm(340 lpm)
最大往复速度 Max.reciprocating Speed	200cpm
最大缸吸高度 Max.suction Height	5m
最大输送固体颗粒 Max.permitted Grain	5mm
最大空气消耗量 Max.ai R Consumption	125cfm(3.5m <sup>3</sup> /min)
空气进口尺寸 Air Inlet Size	1/2 in.npt(f)
空气出口尺寸 Air Outlet Size	1/2 in.npt(f)
流体进口尺寸 Fluid Inlet Size	1 1/2 in.npt(f)
流体出口尺寸 Fluid Outlet Size	1 1/2 in.npt(f)
重量 Weight	不锈钢Stainless steel pump 29.0kg 铝合金Aluminum pump 16.0kg