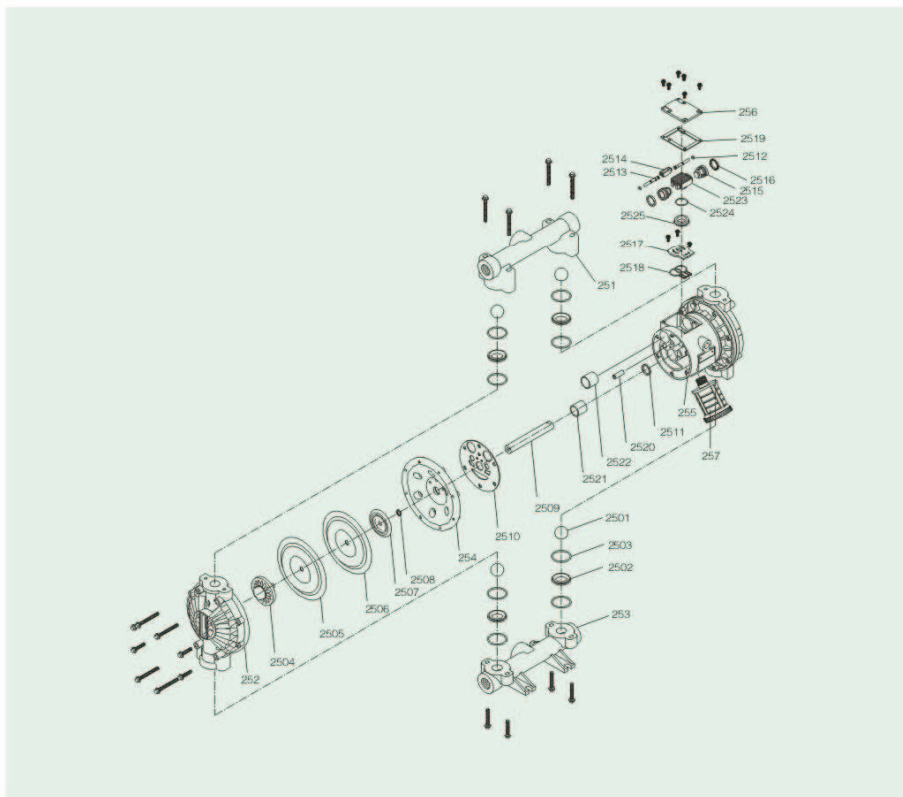


RV Diaphragm Pump

RV25 气动隔膜泵(塑料)

RV25 Pneumatic Diaphragm Pump (Plastic)



零部件明细表 Parts List

序号No.	名称Name	序号No.	名称Name	序号No.	名称Name	序号No.	名称Name
251	上盖	2502	球座	2510	气阀盖垫片	2518	不锈钢导气块垫片
252	立柱	2503	球座O型圈	2511	中心轴V型圈	2519	气阀盖垫片
253	下盖	2504	外护块	2512	换向针O型圈	2520	换向针套
254	内夹块	2505	四氟膜片	2513	换向针	2521	中心轴套
255	气阀体	2506	橡胶膜片	2514	换向开关	2522	活塞套
256	气阀盖	2507	内护块	2515	活塞	2523	导气开关铝件
257	消声器	2508	护块O型圈	2516	活塞V型圈	2524	导气开关O型圈
2501	阀球	2509	中心轴	2517	不锈钢导气块	2525	导气开关塑料件

RIVER-WAVE

USA River-wave Int'L Group Co.,Ltd



- 体积小巧,流量高达150L/min
 - 液体压力可达7bar
 - 中心体部位有防腐蚀涂层
 - 可靠的空气换向阀
- Small size, flow rate up to 150L/min
 - Fluid pressure, up to 7bar
 - Central body, covered by anti-corrosion cost
 - Reliable air reversing valve

安全可靠 应用广泛
Safe And Reliable,
Widely Use

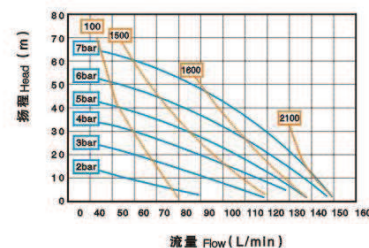


PVDF



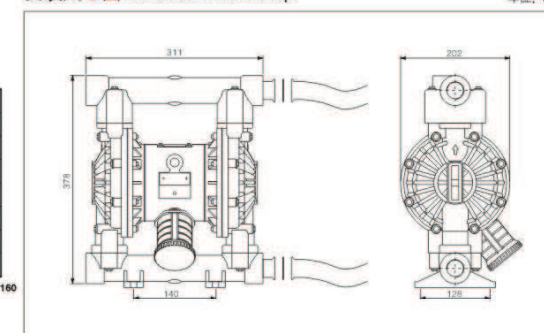
PP

空气压力 Air Pressure
转气量 Air consumption NL/min



安装尺寸图 Installation Size Map

单位: mm



技术规格 Technical Specifications

最大工作压力 Max.working Pressu Re	100psi(0.7Mpa , 7bar)
最大流量 Max.flow Rate	40 gpm(150 lpm)
最大往复速度 Max.reciprocating Speed	276cpm
最大缸吸高度 Max.suction Height	5m
最大输送固体颗粒 Max.permitted Grain	4mm
最大空气消耗量 Max.ai R Consumption	60scfm(1.7m³/min)
空气进口尺寸 Air Inlet Size	1/2 in.npt(f)
空气出口尺寸 Air Outlet Size	1/2 in.npt(f)
流体进口尺寸 Fluid Inlet Size	1 in.npt(f)
流体出口尺寸 Fluid Outlet Size	1 in.npt(f)
重量 Weight	PVDF泵PVDF pump 10.0kg 聚丙烯泵PP Pump 8.0kg