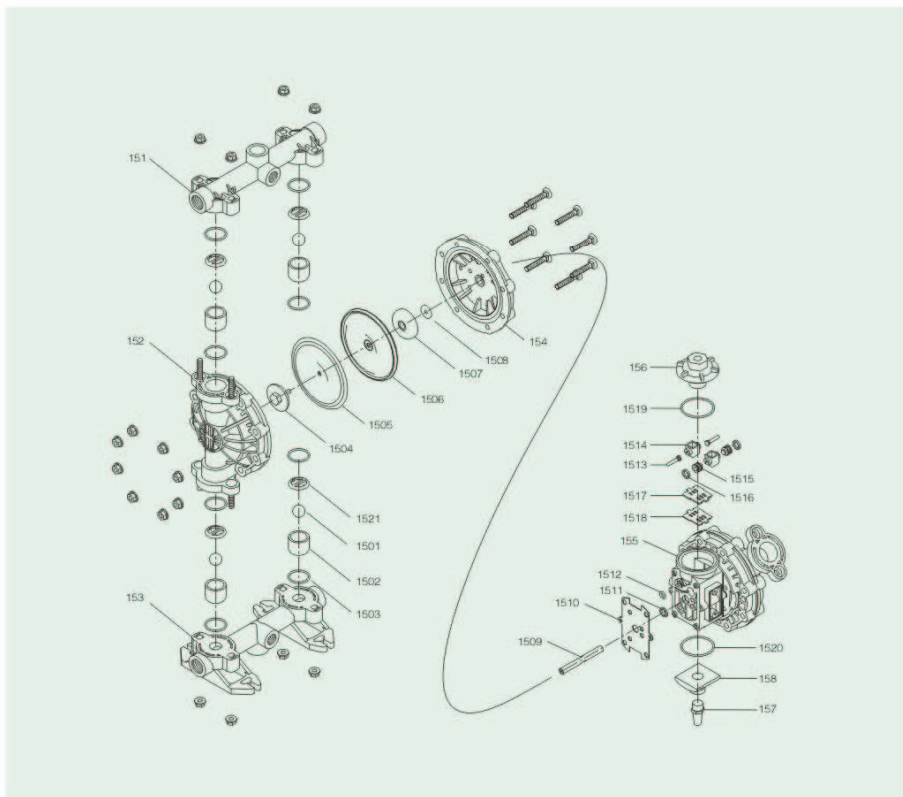


# RV Diaphragm Pump

## RV15 气动隔膜泵(塑料)

### RV15 Pneumatic Diaphragm Pump (Plastic)



#### 零部件明细表 Parts List

序号No.	名称Name	序号No.	名称Name	序号No.	名称Name	序号No.	名称Name
151	上盖	1501	球阀	1509	中心轴	1517	不锈钢气块
152	立柱	1502	球座	1510	气阀盖垫片	1518	不锈钢气块垫片
153	下盖	1503	球座O型圈	1511	中心轴V型圈	1519	气阀盖O型圈
154	内夹块	1504	外护块	1512	换向针O型圈	1520	消声器底座O型圈
155	气阀体	1505	四氟膜片	1513	换向针	1521	球挡板
156	气阀盖	1506	橡胶膜片	1514	换向开关		
157	消声器	1507	内护块	1515	活塞		
158	消声器底座	1508	护块垫片	1516	活塞V型圈		

# RIVER-WAVE

USA River-wave Int'L Group Co.,Ltd



- 多端口设计易于安装
  - 可外接电磁阀,便于遥控操作
  - 启动迅速,自吸力强
- Many port, that design is easy to install.
  - Easy to control in long distance, able to connect with solenoid valve
  - Quick to start, strong self-suction power.

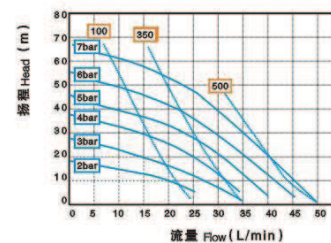
结构简单 坚固耐用  
Simple Structure,  
That Is Strong And Durable.



PVDF

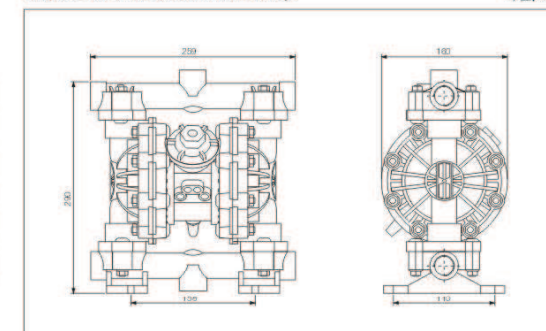
PP

空气压力 Air Pressure  
转气量 Air consumption NL/min



#### 安装尺寸图 Installation Size Map

单位: mm



#### 技术规格 Technical Specifications

最大工作压力 Max.working Pressu Re	100psi(0.7Mpa , 7bar)
最大流量 Max.flow Rate	13.2 gpm(50 lpm)
最大往复速度 Max.reciprocating Speed	400cpm
最大缸吸高度 Max.suction Height	4m
最大输送固体颗粒 Max.permitted Grain	3/32 in.(2.5mm)
最大空气消耗量 Max.ai R Consumption	28scfm(0.672m³/min)
空气进口尺寸 Air Inlet Size	1/4 in.npt(f)
空气出口尺寸 Air Outlet Size	3/8 in.npt(f)
流体进口尺寸 Fluid Inlet Size	1/2 and 3/4 in.npt(f)for bspt(f)
流体出口尺寸 Fluid Outlet Size	1/2 and 3/4 in.npt(f)for bspt(f)
重量 Weight	PVDF pump 3.7kg 聚内烯泵PP pump 2.7kg