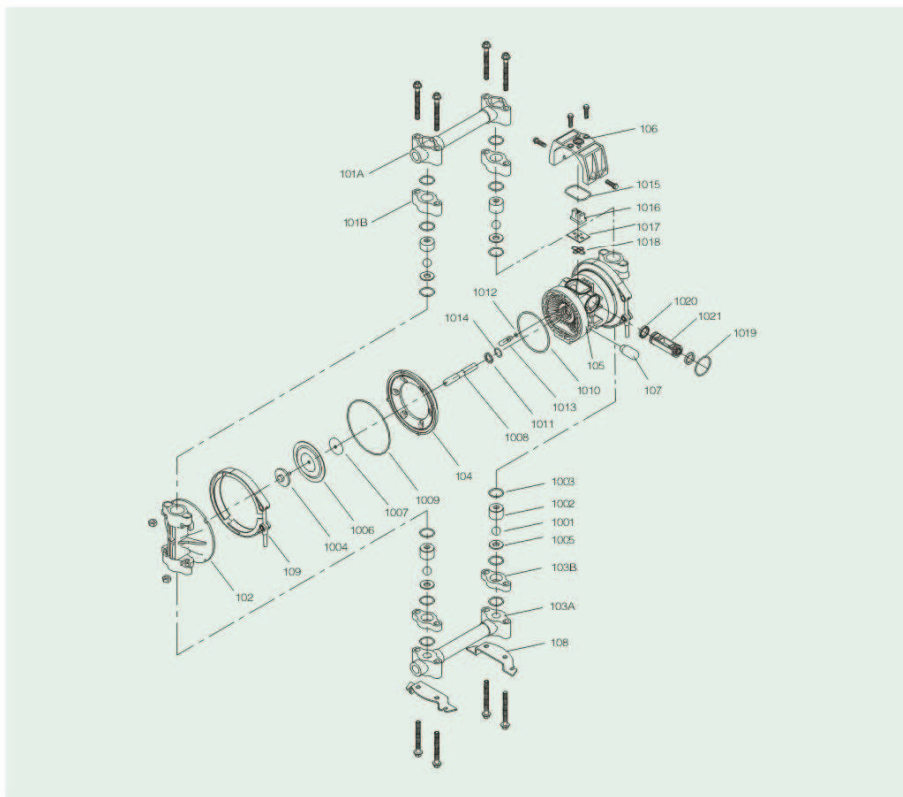


RV Diaphragm Pump

RV10 气动隔膜泵
RV10 Pneumatic Diaphragm Pump



零部件明细表 Parts List

序号No.	名称Name	序号No.	名称Name	序号No.	名称Name	序号No.	名称Name
101A	上盖	107	消声器	1007	内护块	1015	气阀盖垫片
101B	出口连接块	108	底脚	1008	中心轴	1016	导气开关
102	立柱	1001	阀球	1009	O型圈	1017	导气阀
103A	下盖	1002	球座	1010	O型圈	1018	导气阀板垫
103B	进口连接块	1003	球座O型圈	1011	O型圈挡板	1019	O型圈
104	内夹块	1004	外护块	1012	换向针O型圈	1020	V型圈
105	气阀体	1005	球挡板	1013	换向针	1021	活塞
106	气阀盖	1006	膜片	1014	O型圈		

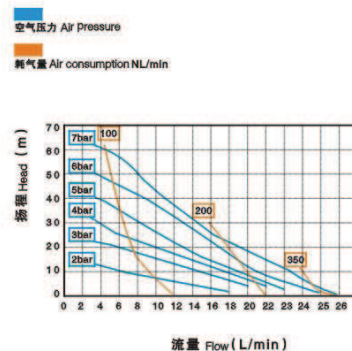
RIVER-WAVE

USA River-wave Int'L Group Co.,Ltd



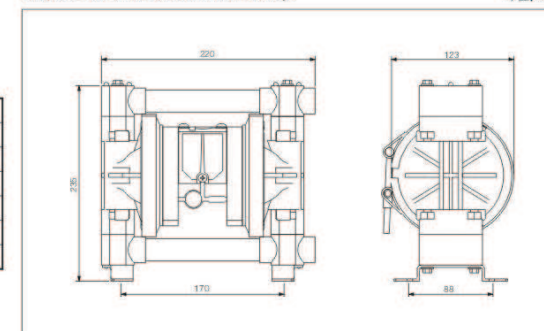
- 流量可达26.5lpm
- 空气阀和球座维修方便
- 运行噪音低
- Flow rate, up to 26.5lpm
- Air valve and valve seat is easily repaired
- Low noise when operating

外形轻巧 便于携带
Light Appearance That Is Easy To Carry



安装尺寸图 Installation Size Map

单位: mm



技术规格 Technical Specifications

最大工作压力 Max.working Pressu Re	100psi(0.7Mpa , 7bar)
最大流量 Max.flow Rate	7gpm(26.5lpm)
最大往复速度 Max.redprocatting Speed	330cpm
最大缸吸高度 Max.suction Height	3m
最大输送固体颗粒 Max.permitted Grain	1/16 i n.(1.6mm)
最大空气消耗量 Max.ai R Consumption	6.0scfm(0.17m³/min)
空气进口尺寸 Air Inlet Size	1/4 in.npt(f)
空气出口尺寸 Air Outlet Size	1/4 in.npt(f)
流体进口尺寸 Fluid Inlet Size	3/8 in.npt(f)
流体出口尺寸 Fluid Outlet Size	3/8 in.npt(f)
重量 Weight	泵内隔膜PP pump 2.5kg