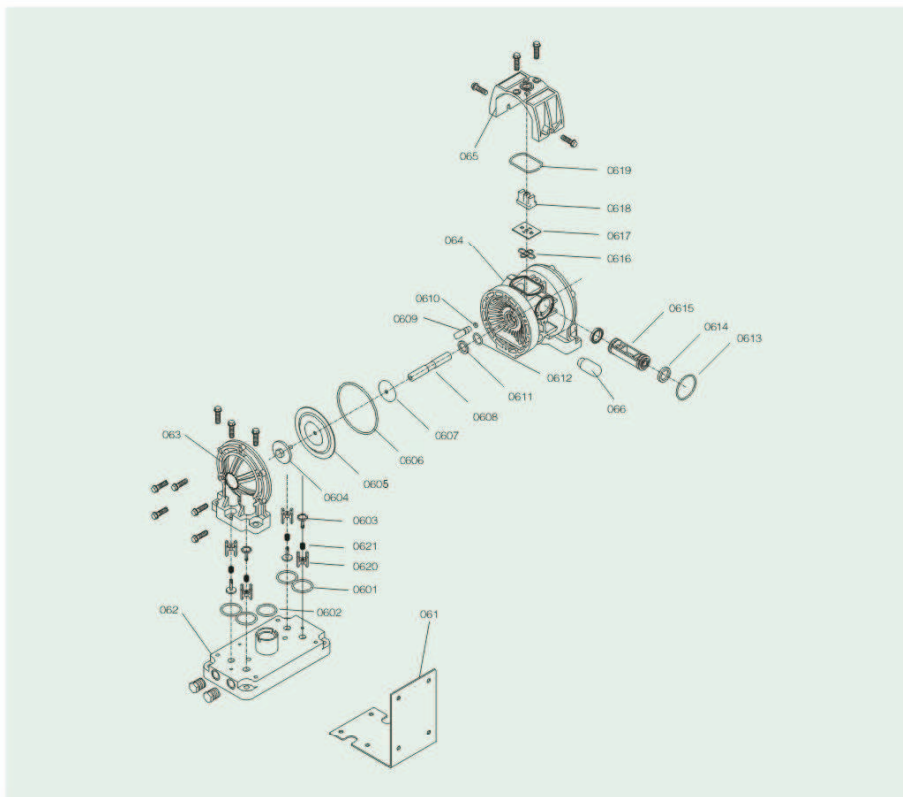


RV Diaphragm Pump

RV06 气动隔膜泵
RV06 Pneumatic Diaphragm Pump



零部件明细表 Parts List

序号No.	名称Name	序号No.	名称Name	序号No.	名称Name	序号No.	名称Name
061	底座	0602	O型圈	0609	换向针	0616	导气阀板垫
062	底板	0603	止回阀板	0610	换向针O型圈	0617	导气阀板
063	立柱	0604	膜片护块	0611	O型圈当板	0618	导气开关
064	气阀体	0605	膜片	0612	O型圈	0619	气阀盖垫片
065	气阀盖	0606	膜片O型圈	0613	O型圈	0620	止回阀定位块
066	消声器	0607	内护块	0614	V型圈	0621	弹簧
0601	O型圈	0608	中心轴	0615	活塞		

RIVER-WAVE

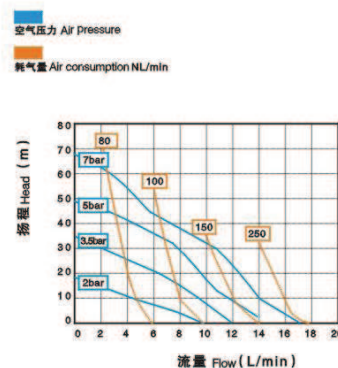
USA River-wave Int'L Group Co.,Ltd



- 可处理多种流体
- 弹簧式单向阀,自吸力强,适合于各种安装方式
- Teflon隔膜更加耐用
- 可外接电磁阀,便于遥控操作

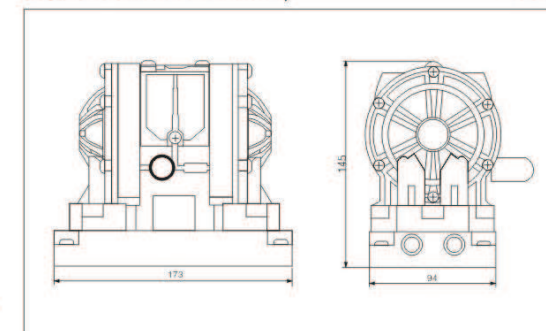
- Various fluid can be dealt with.
- Spring style non-return valve that is of strong self-suction power is easy to install.
- Teflon diaphragm is more durable.
- Easy to control in long distance, able to connect with solenoid valve.

物美价廉 设计轻巧
Excellent Quality And Reasonable Price;
Light And Handy Design



安装尺寸图 Installation Size Map

单位: mm



技术规格 Technical Specifications

最大工作压力 Max.working Pressu Re	100psi(0.7Mpa, 7bar)
最大流量 Max.flow Rate	4.5 gpm(17 lpm)
最大往复速度 Max.reciprocating Speed	干运转 Dry running 320cpm 湿运转 Wet running 250cpm
最大虹吸高度(干抽) Max.suction Height(d Ry Sucking)	3m
最大输送固体颗粒 Max.permitted Grain	0.5mm
最大空气消耗量 Max. Air Consumption	9.0 scfm(0.252m ³ /min)
空气进口尺寸 Air Inlet Size	1/4 in.npt(f)/1/4 in.bsp(f)
空气出口尺寸 Air Outlet Size	1/4 in.npt(f)/1/4 in.bsp(f)
流体进口尺寸 Fluid Inlet Size	1/4 in.npt(f)/1/4 in.bsp(f)
流体出口尺寸 Fluid Outlet Size	1/4 in.npt(f)/1/4 in.bsp(f)
重量 Weight	乙缩醛泵 Acetal pum p 1.1 kg